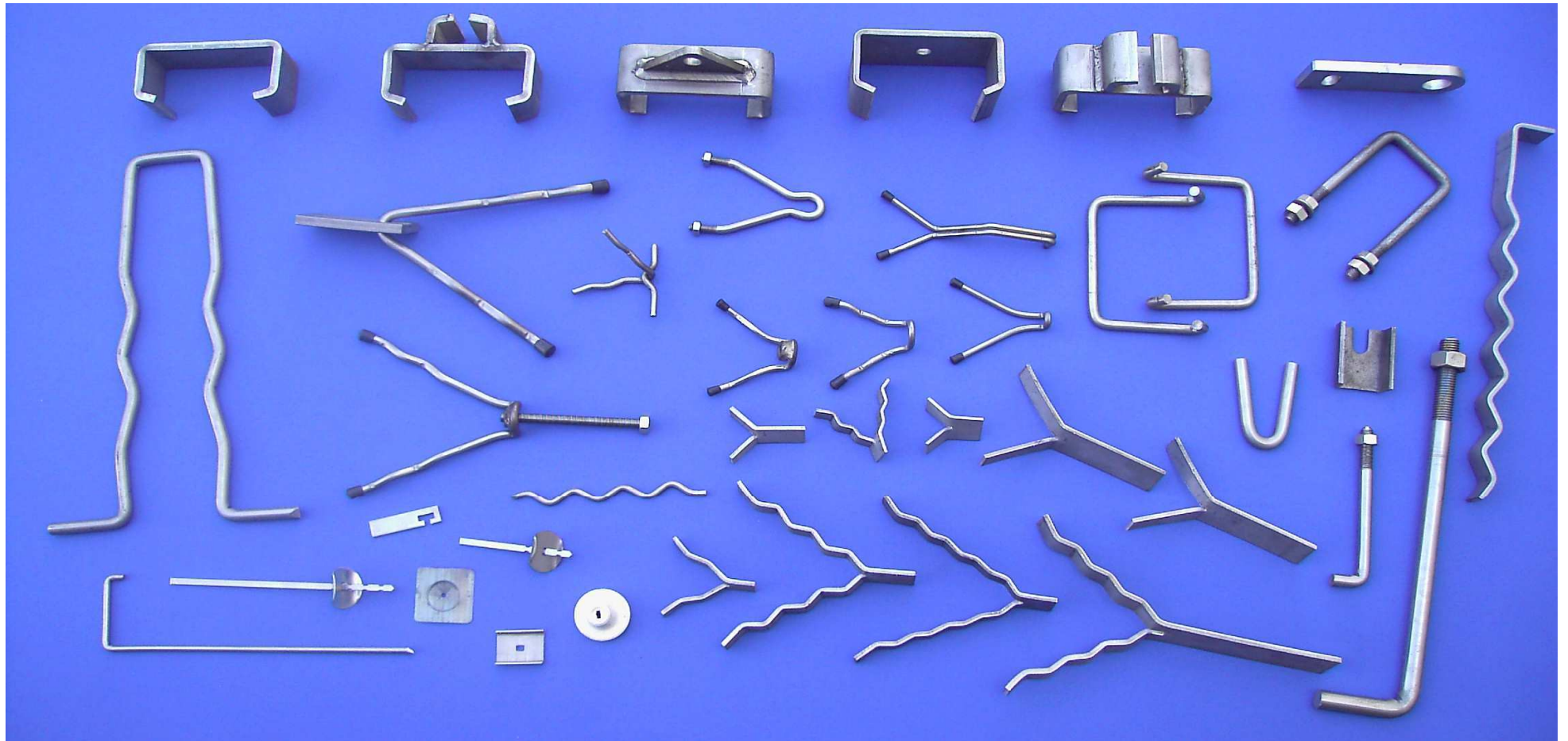


REFRACER

FABRICANTES DE ANCLAJES PARA REFRACTARIO



***POLIGONO IND. INBADELCA, PABELLÓN Nº 3 CTRA. GALINDO-SALCEDILLO S/Nº 48510 TRAPAGARÁN (VIZCAYA)
TLF. 94 4921389 FAX. 94 4862483 MOVIL. 617 913362 E-mail: refracer1987@hotmail.com***

NOS COMPLACEMOS EN PRESENTAR NUESTRO NUEVO CATALOGO DE ANCLAJES PARA REFRACTARIO, SUSTITUYE AL PRIMITIVO EDITADO EN PAPEL HACE YA VARIOS AÑOS. EN LA MISMA LINEA QUE EL ANTERIOR, MANTENEMOS LA NUMERACIÓN CORRELATIVA DE TODOS LOS MODELOS PARA FACILITAR EL ENTENDIMIENTO A LA HORA DE LA CONSULTA O EL PEDIDO. SE HAN INCORPORADO ALGUNOS MODELOS NUEVOS QUE SON DEMANDADOS POR VARIOS CLIENTES. AUNQUE DISPONEMOS DE UNA AMPLIA VARIEDAD, ES POSIBLE QUE VD. NO ENCUENTRE EL MODELO EXACTO QUE NECESITA, PERO SI NOS ENVIA PLANO O CROQUIS PODEMOS OFERTAR O CONSTRUIR SU ANCLAJE EN UN MINIMO PERIODO DE TIEMPO.

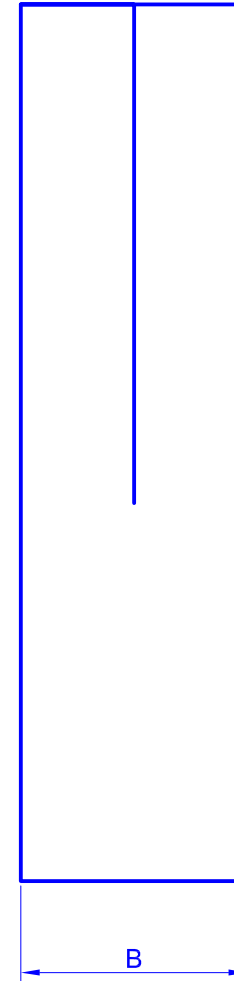
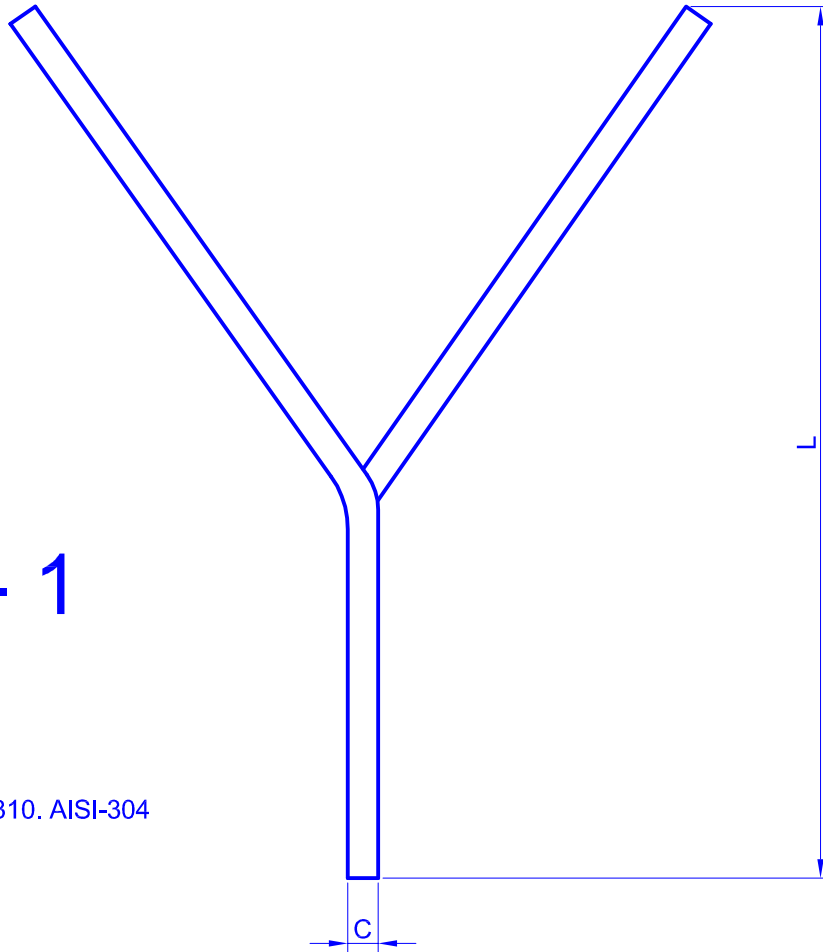
PARA CUALQUIER CONSULTA : TLF. 944921389, FAX. 944862483, MOVIL . 617913362

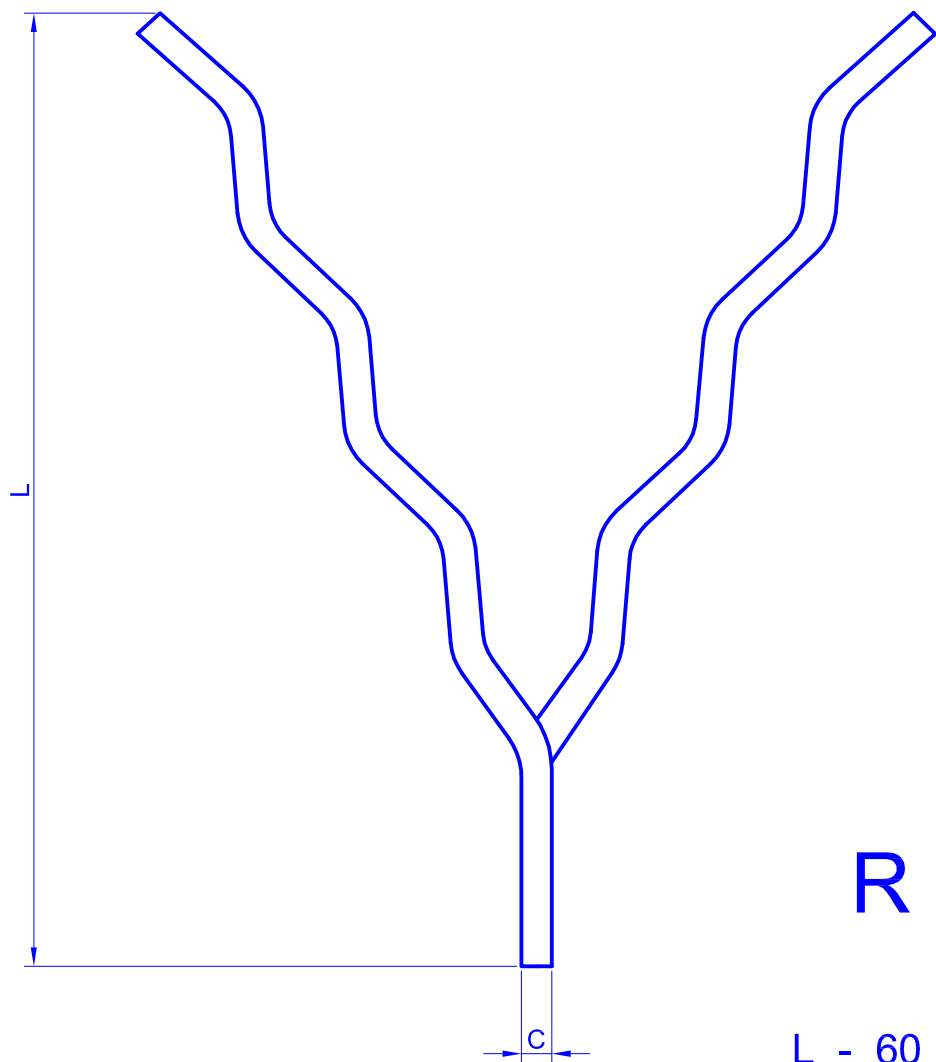
E-MAIL : refracer1987@hotmail.com

R - 1

- L. 25 - 300 mm.
- B. 20 - 50 mm.
- C. 3-4-5- mm.

CALIDAD. AISI-310. AISI-304





R - 2

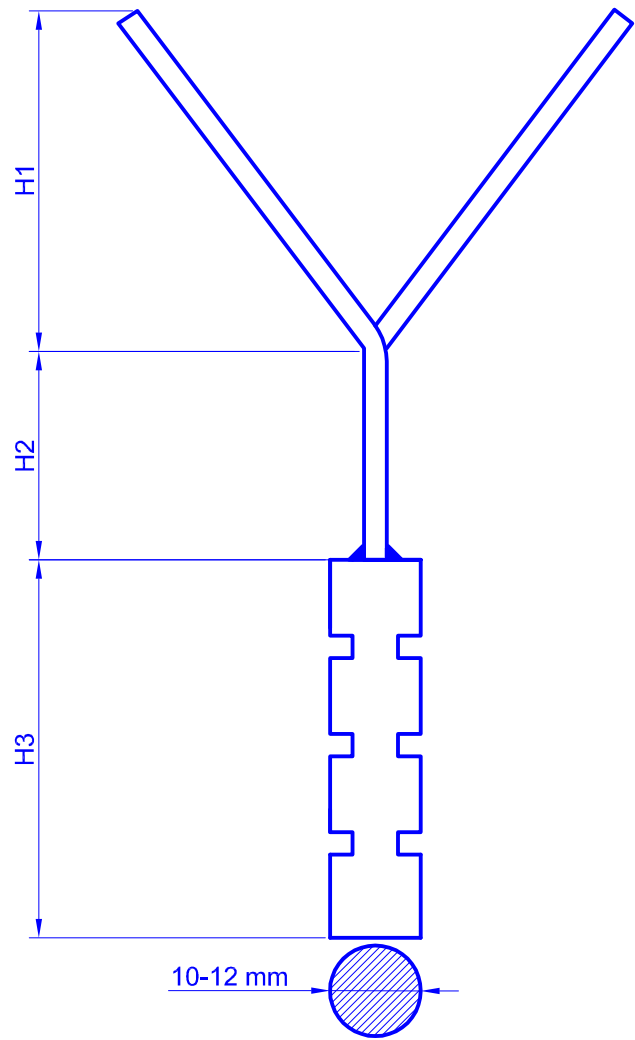
L - 60 . 400 mm.

B - 25 . 50 mm.

C - 3 - 4 - 5 mm.

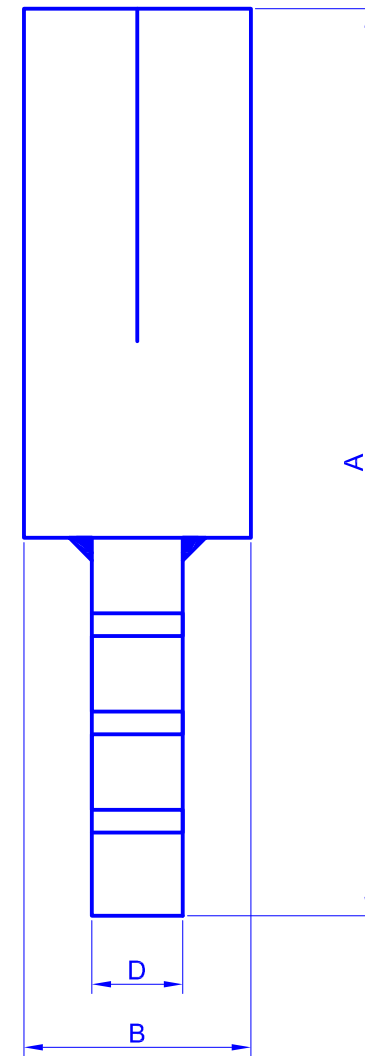
CALIDAD - AISI - 310 . 304





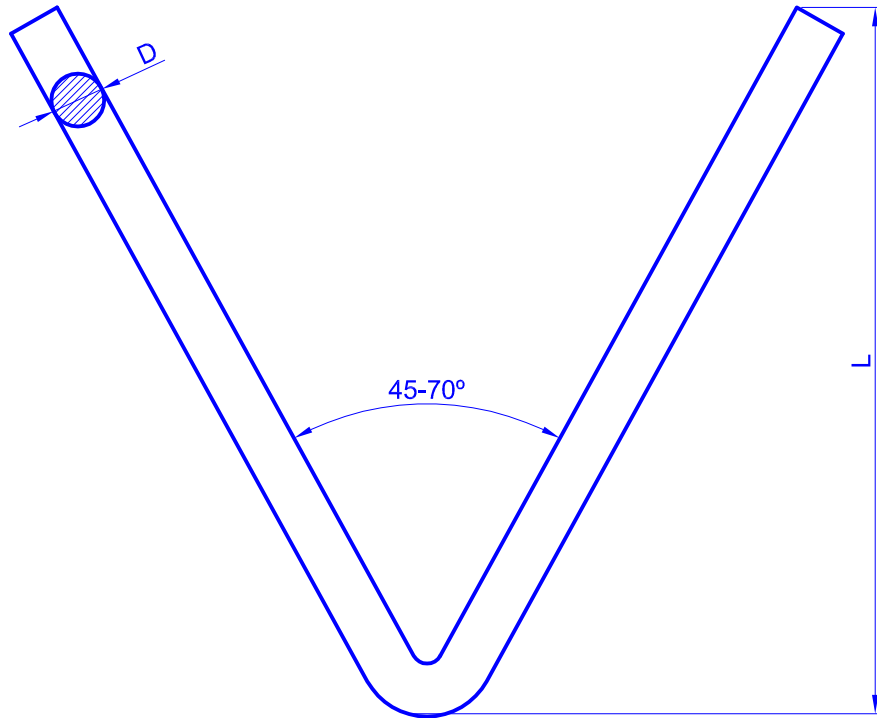
R - 3

ANCLAJE ESPECIAL PARA GUNITADOS SOBRE
SUPERFICIES DE HORMIGÓN DETERIORADAS



REFRACER

ANCLAJES PARA
REFRACTARIO

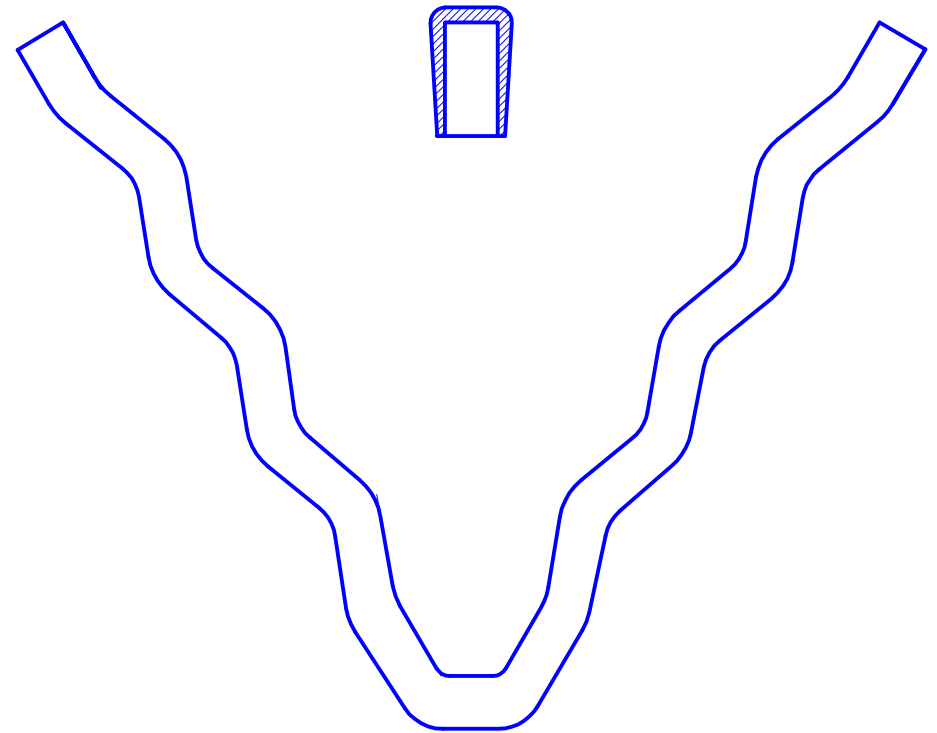


R - 4

VARILLA DE 6-8-10 mm.

CALIDAD AISI-310 , 304

CAPUCHÓN DE PLASTICO - OPCIÓN



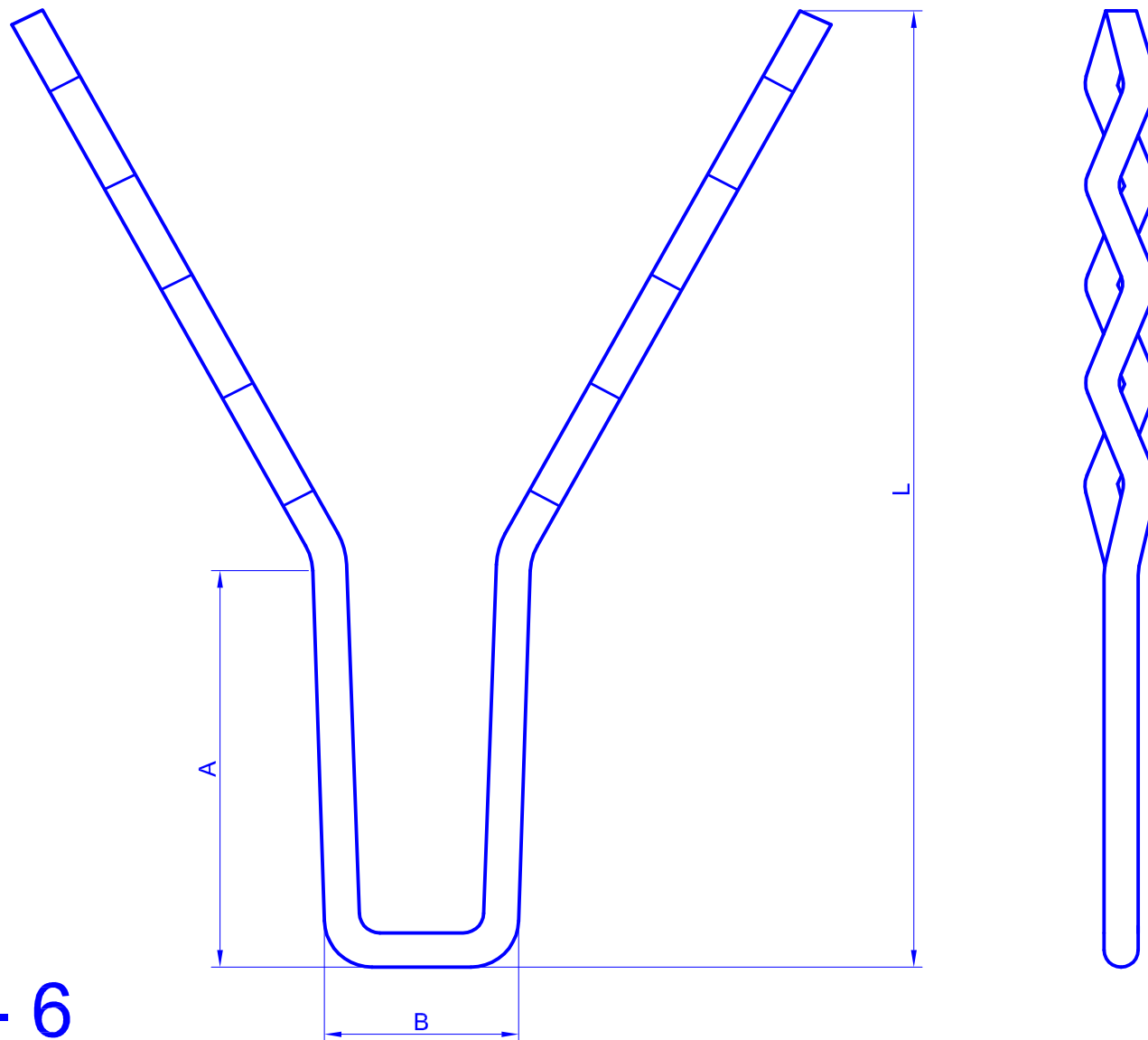
R - 5

VARILLA DE 6-8-10-12

CALIDAD AISI -310 - 304

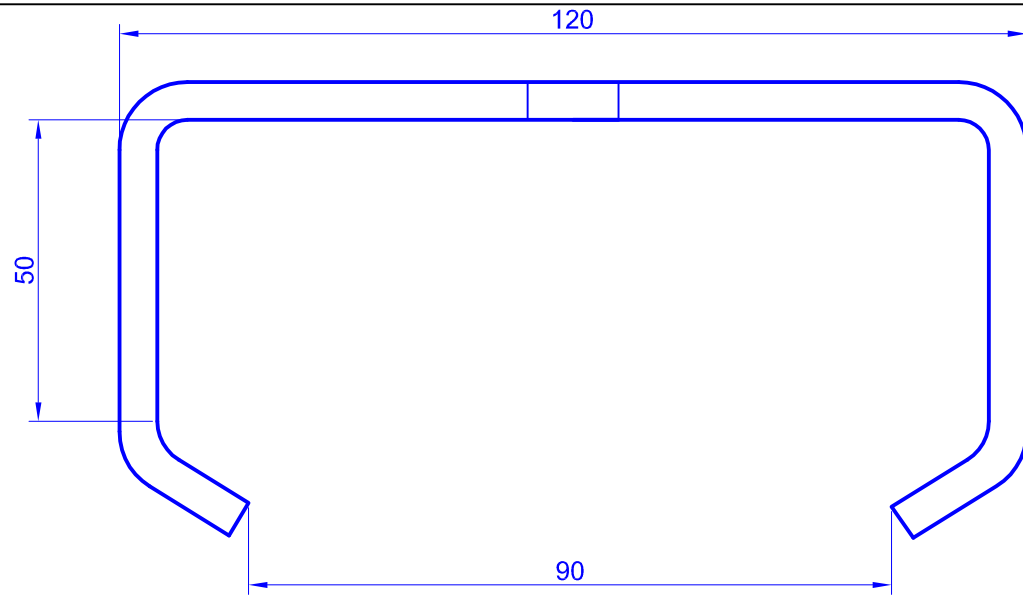
REFRACER

ANCLAJES PARA
REFRACTARIO

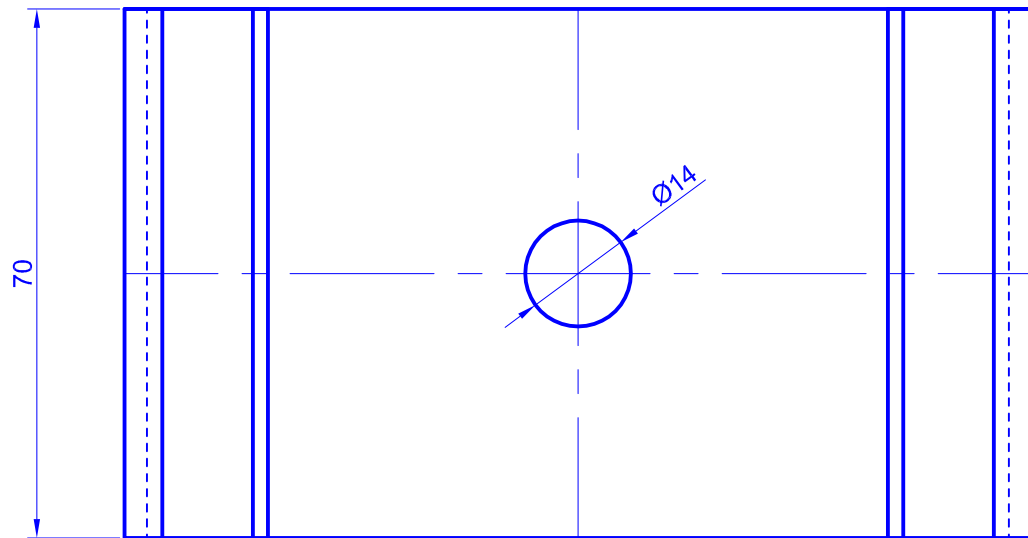


R - 6

VARILLA DE 6-8-10-12 mm.
CALIDAD. AISI - 310 - 304



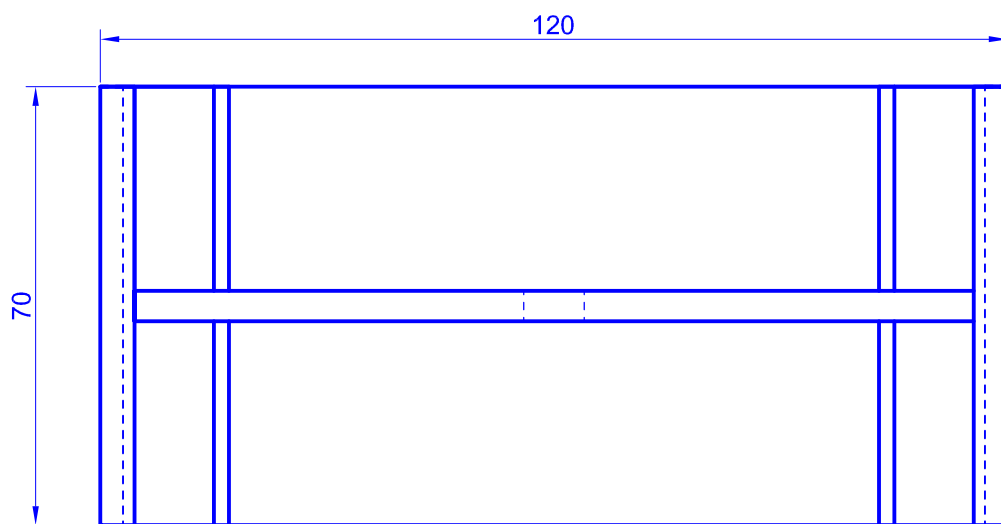
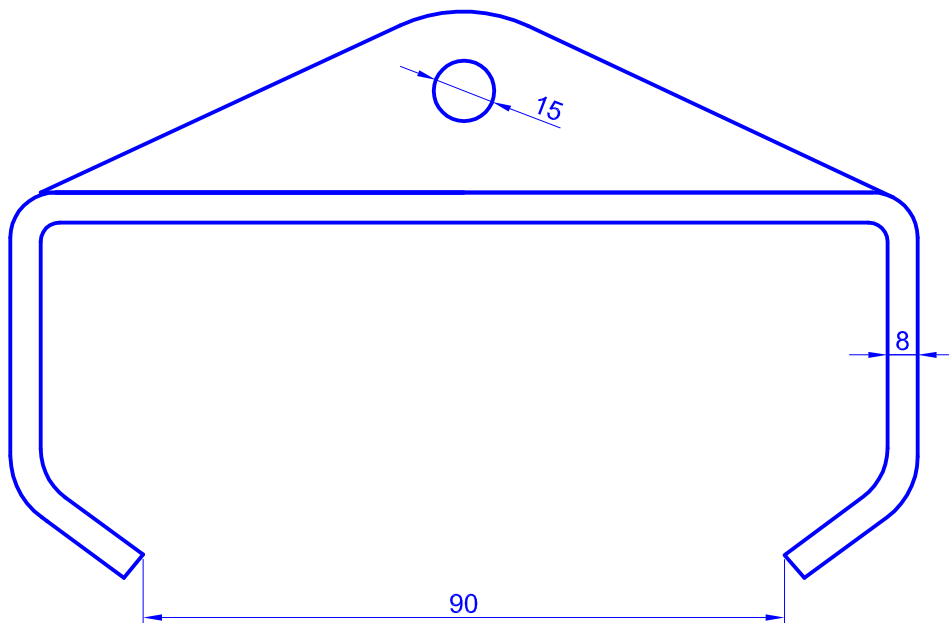
REFRACER R - 7



SE FABRICA SOBRE MEDIDA, DE ACUERDO
CON LOS ANCLAJES CERAMICOS.
CHAPA DE 4 - 5 - 6 - 8 mm.

CALIDAD AISI - 310

REFRACER R - 8

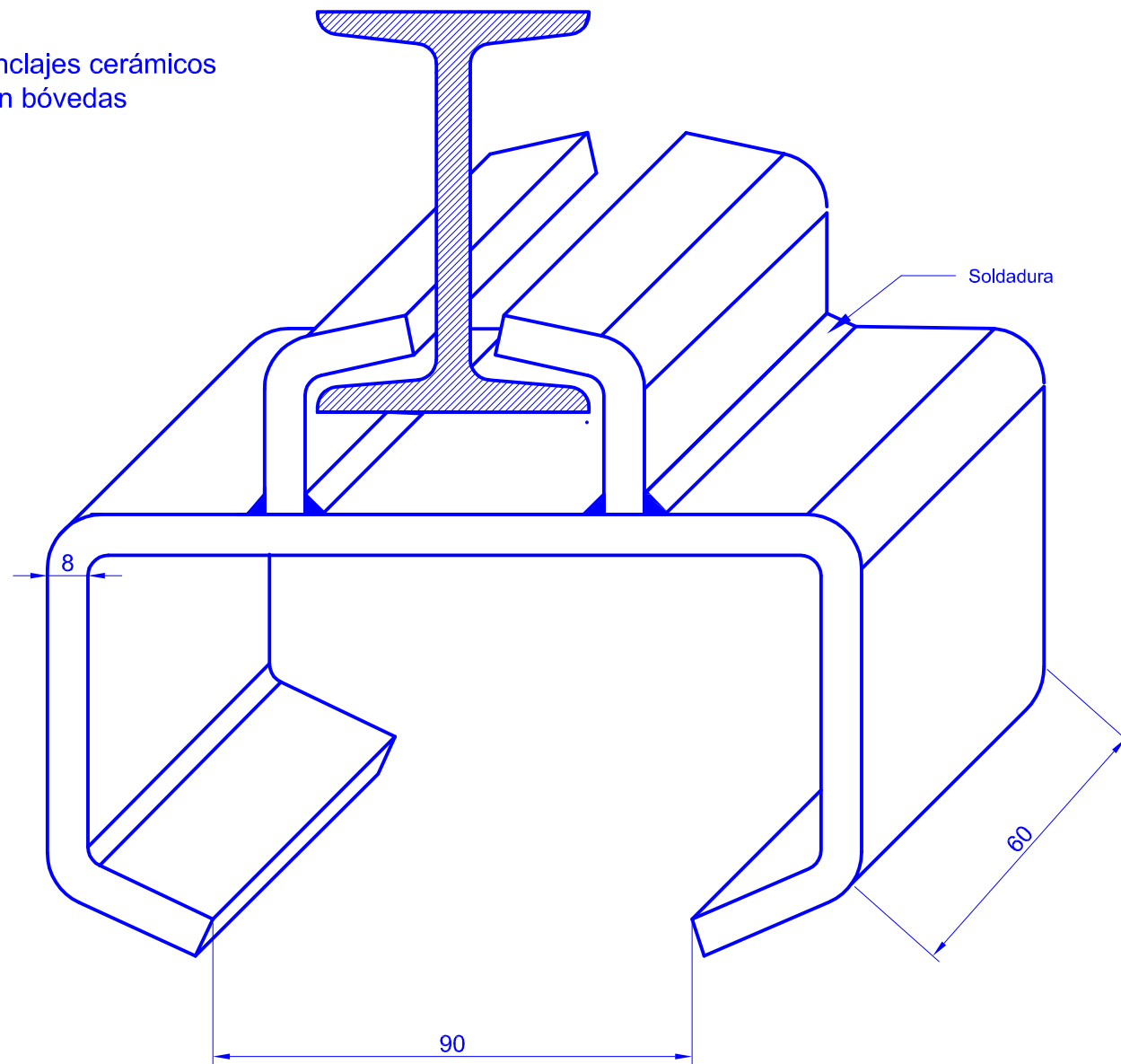


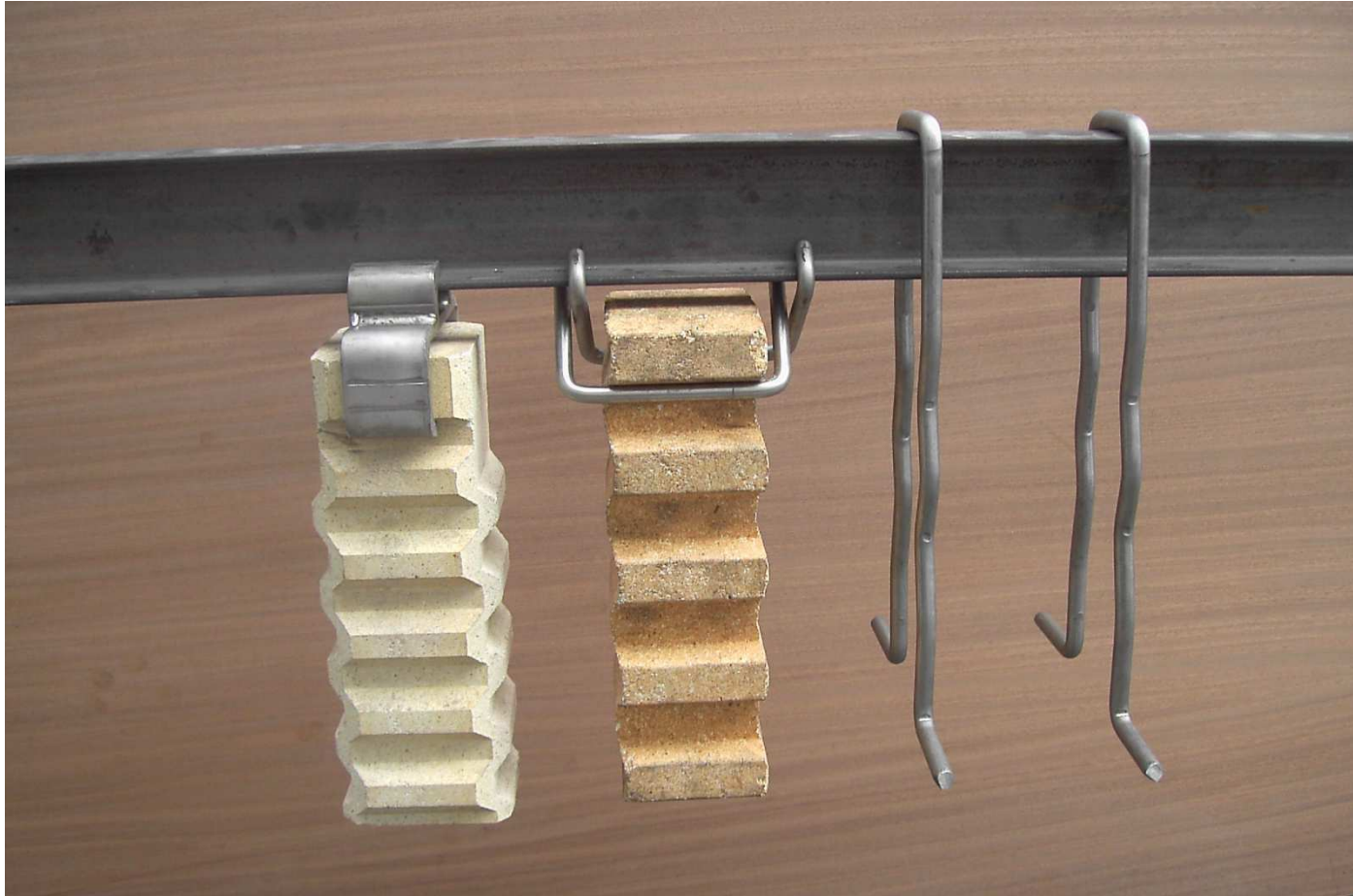
PORTA - ANCLAJES CERÁMICOS, SE PUEDE
UTILIZAR TANTO EN MUROS COMO EN BÓVEDAS
SE FABRICA A MEDIDA EN CHAPA DE 5 - 6 - 8 mm

CALIDAD AISI - 310

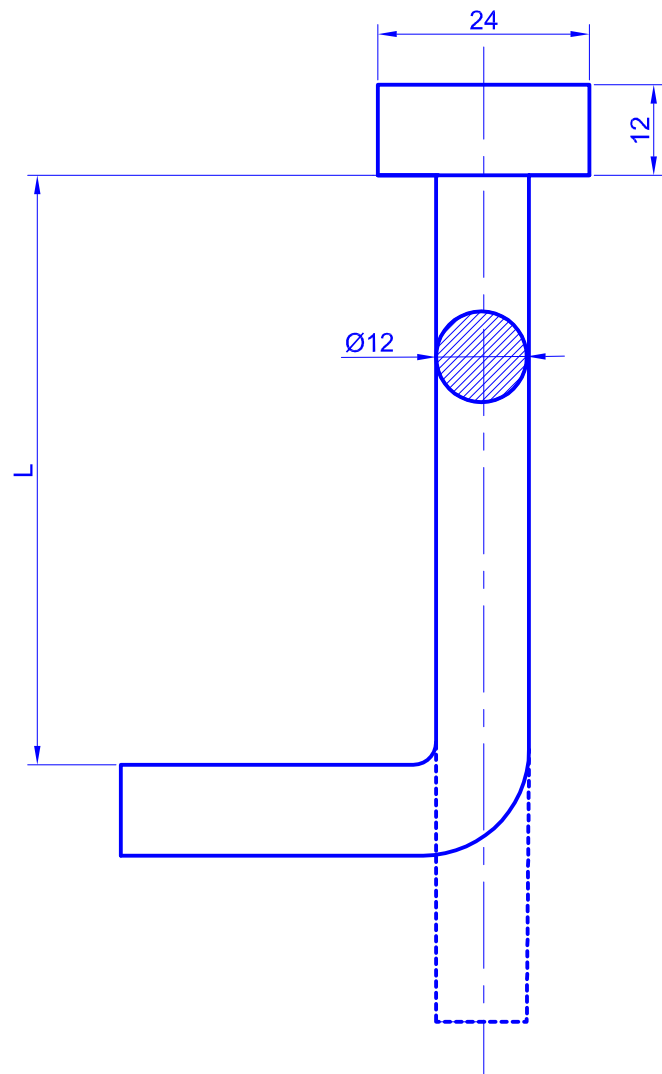
R - 8 A

Soporte para colgar anclajes cerámicos
en perfiles "doble T" en bóvedas





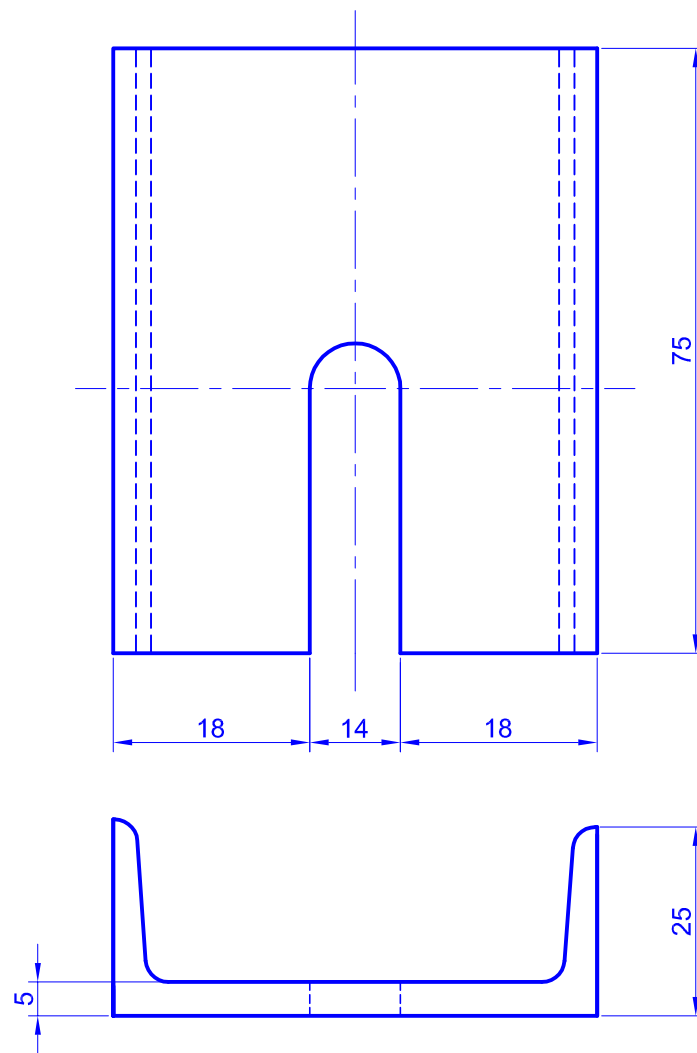
DIVERSAS FORMAS DE COLGAR BÓVEDAS EN PERFILES IPN



R - 9

Bulón para el enganche de porta-anclaje
cerámico en muros

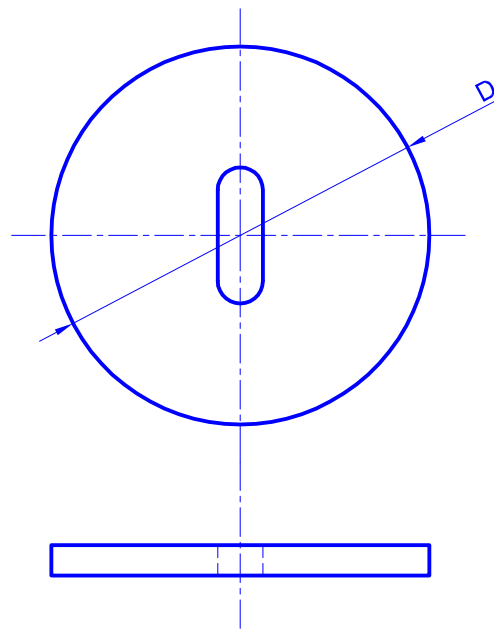
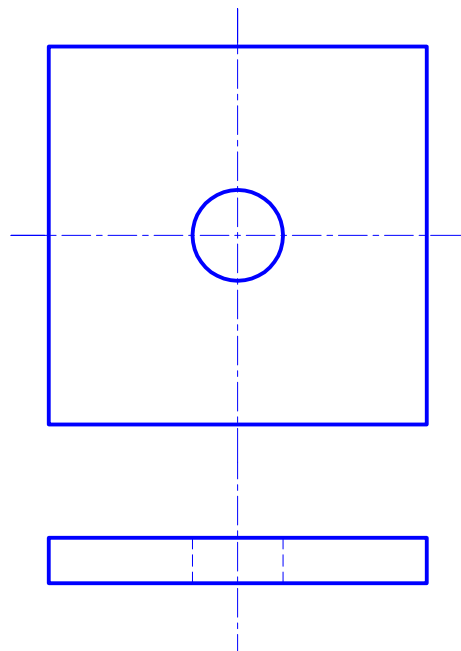
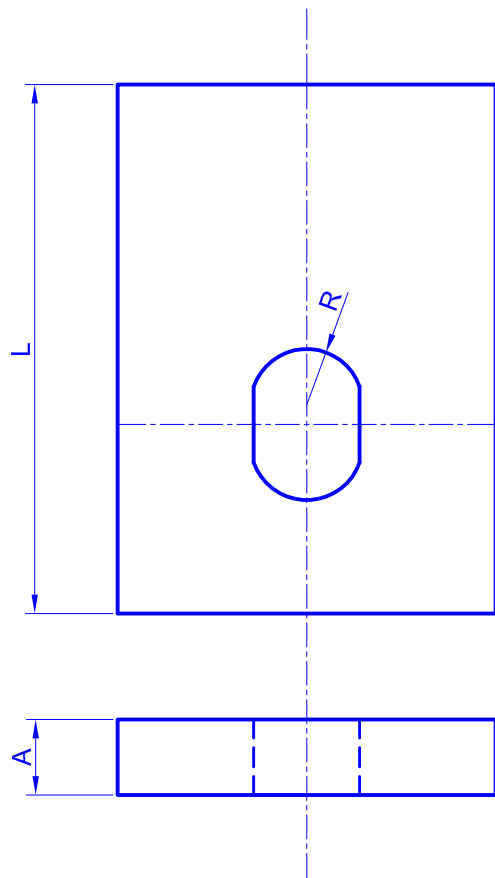
AISI - 310



R - 10

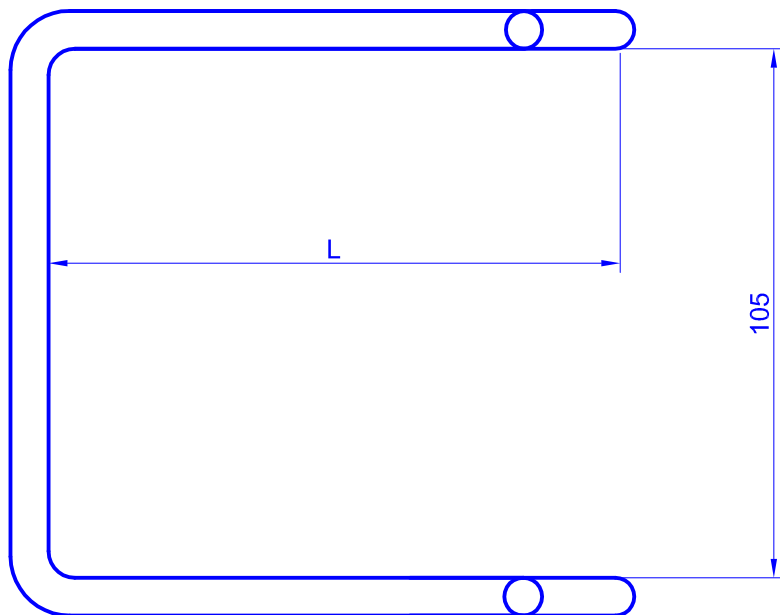
Soporte para bulón R-9

ACERO COMUN



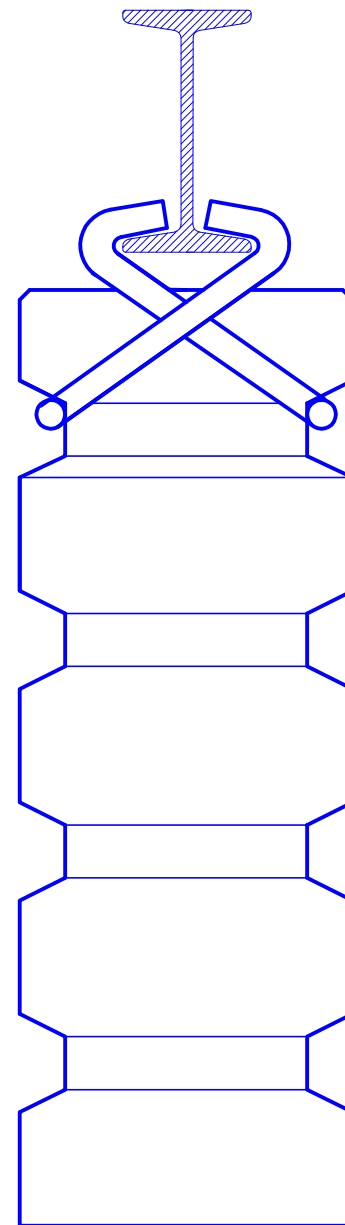
R - 11

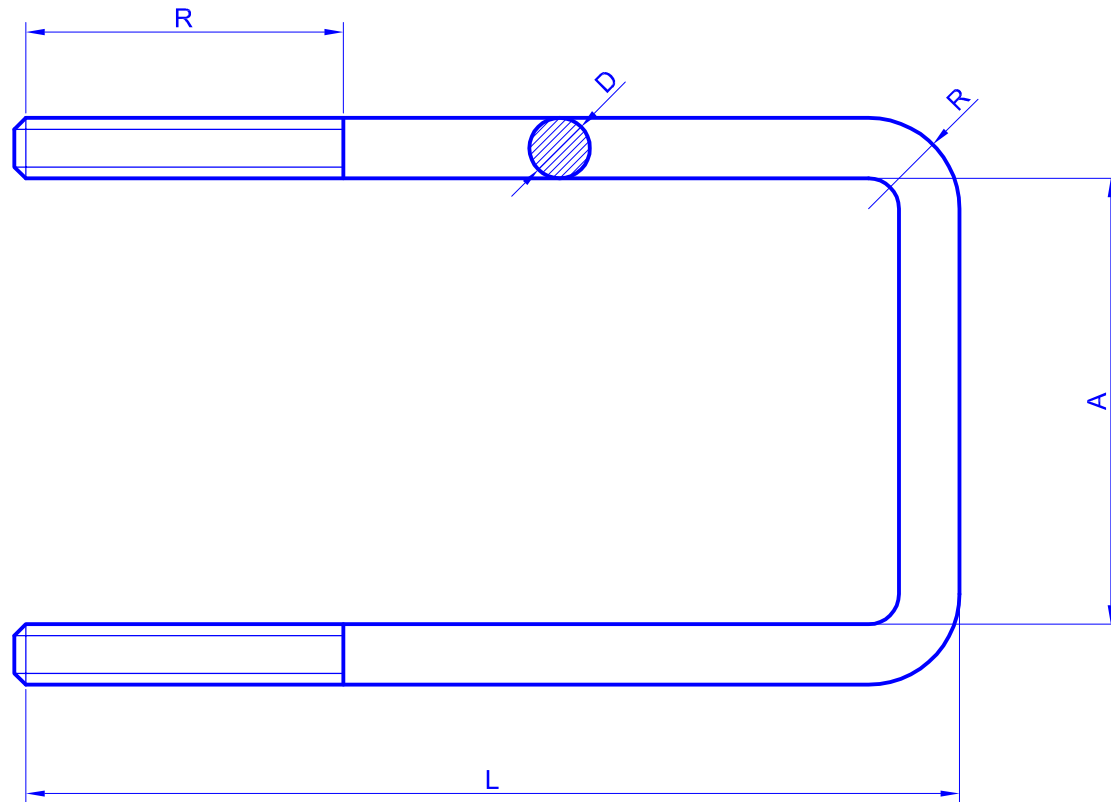
Múltiples usos - se fabrica sobre pedido en todo tipo de medidas y calidades



R - 12

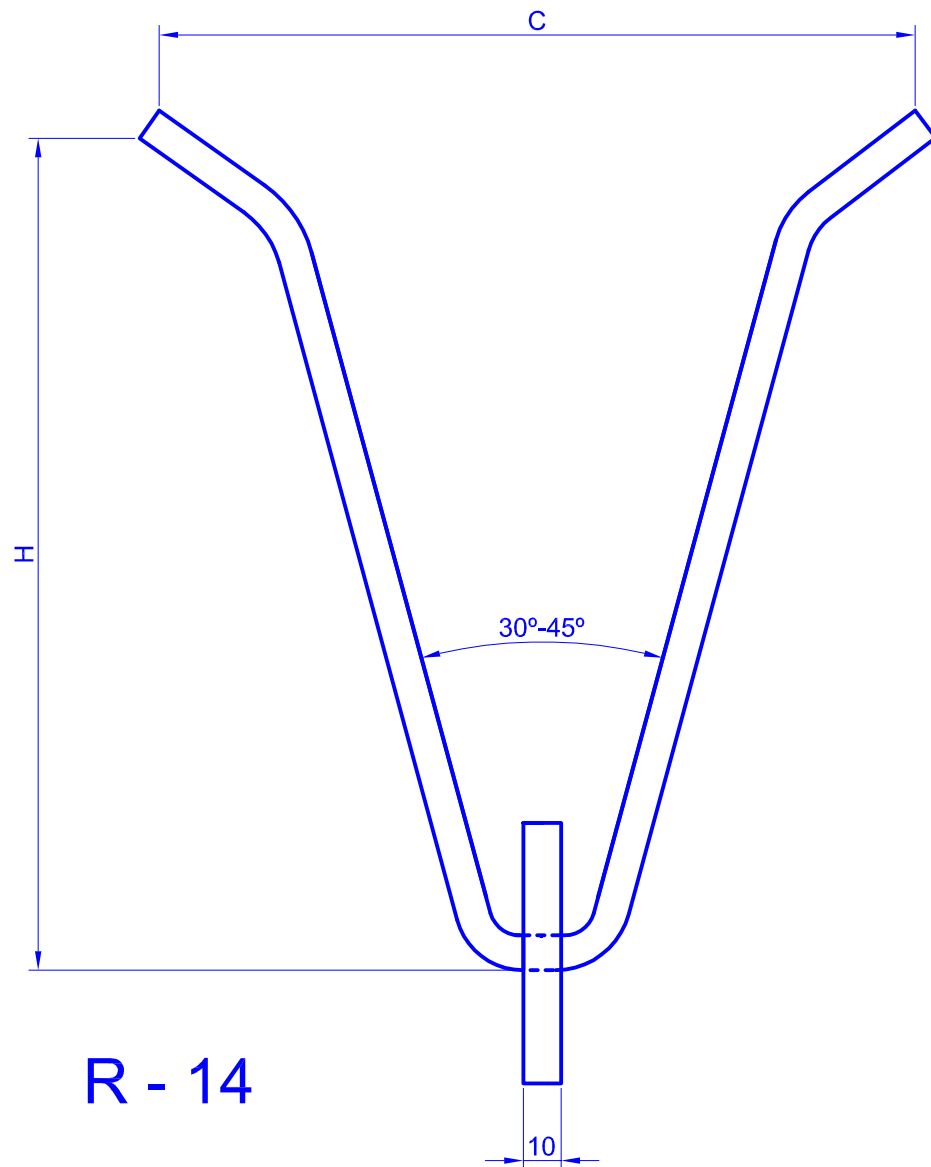
PAREJA DE GANCHOS PARA COLGAR ANCLAJES
CERÁMICOS EN PERFILES TIPO DOBLE "T"



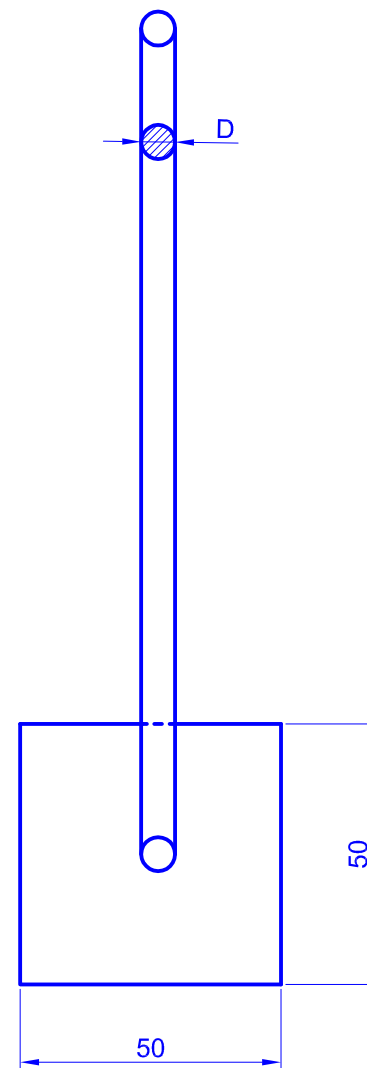


R - 13

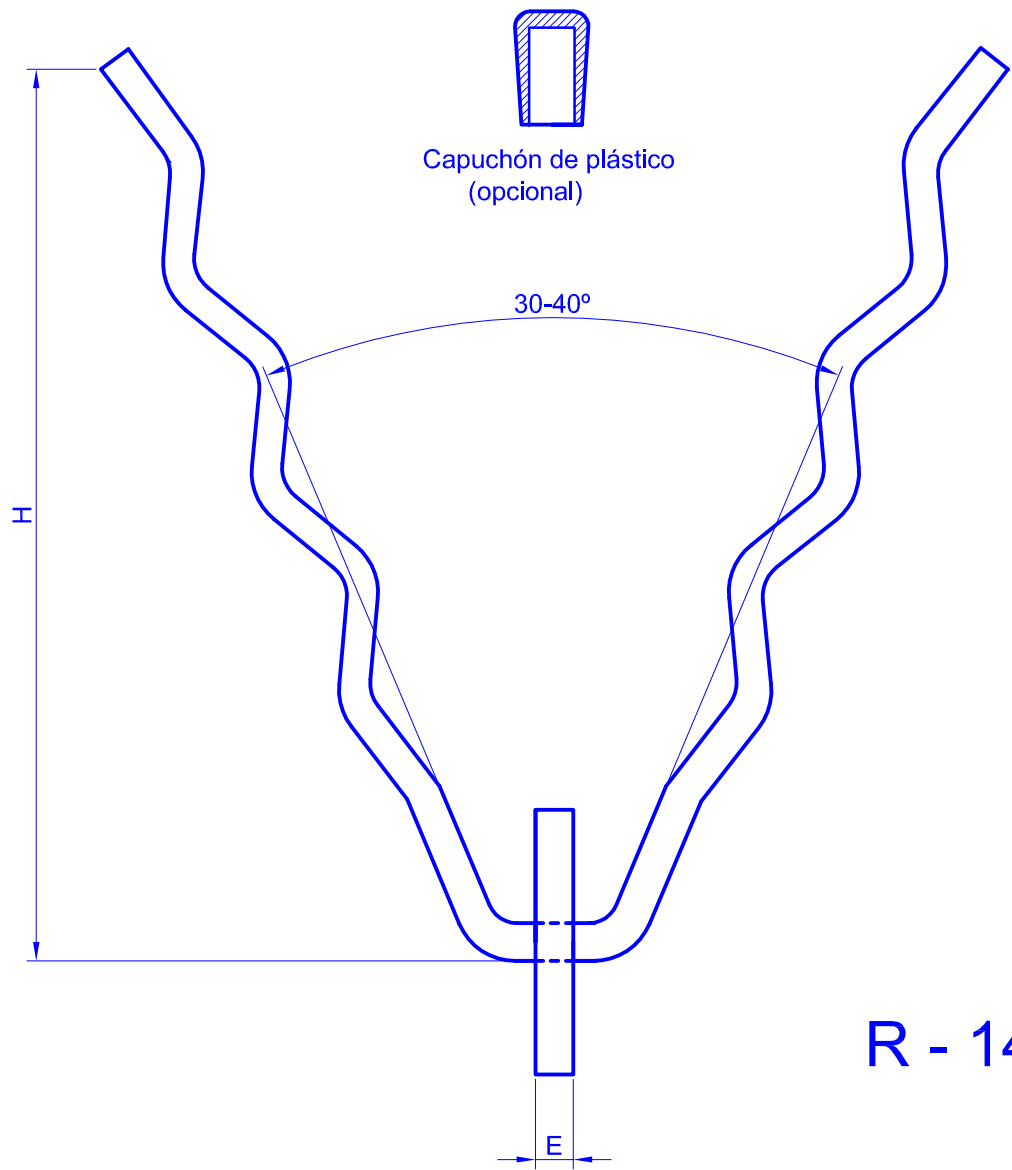
"U" ROSCADA SOBRE-PEDIDO
CUALQUIER MEDIDA Y CALIDAD



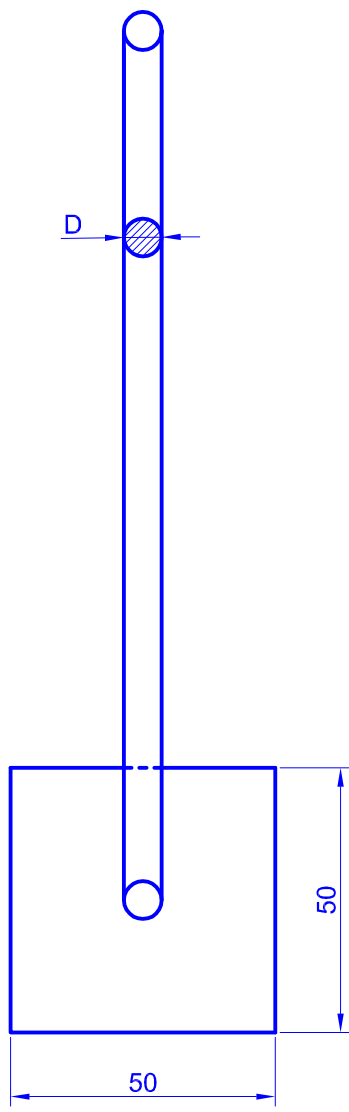
R - 14

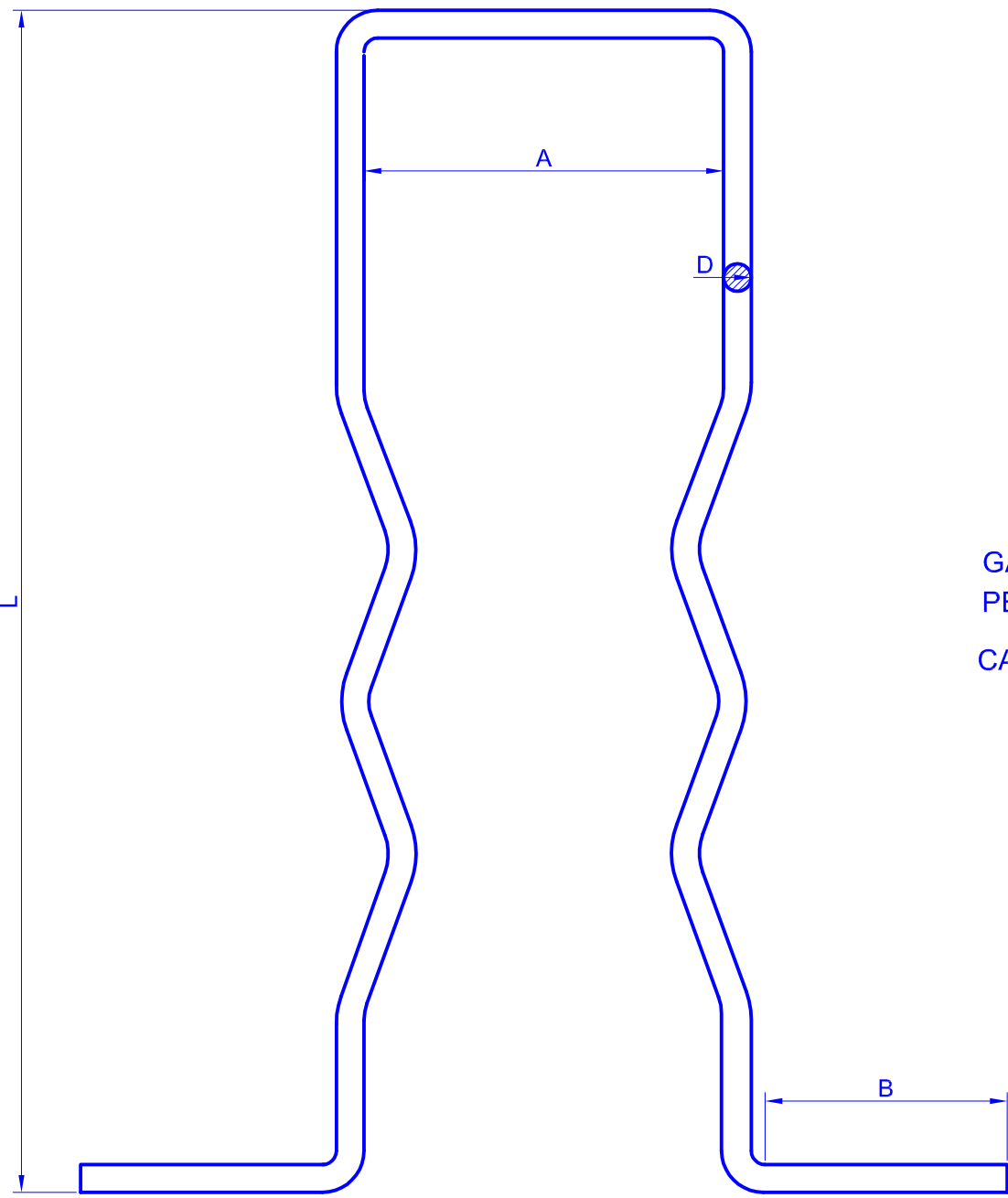


Anclaje de dos piezas especial para hornos rotativos.



R - 14 A

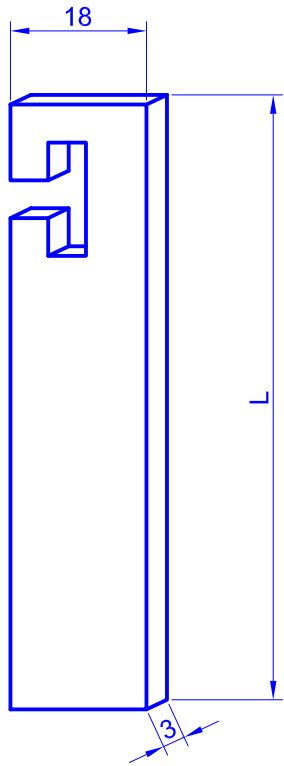




R- 15

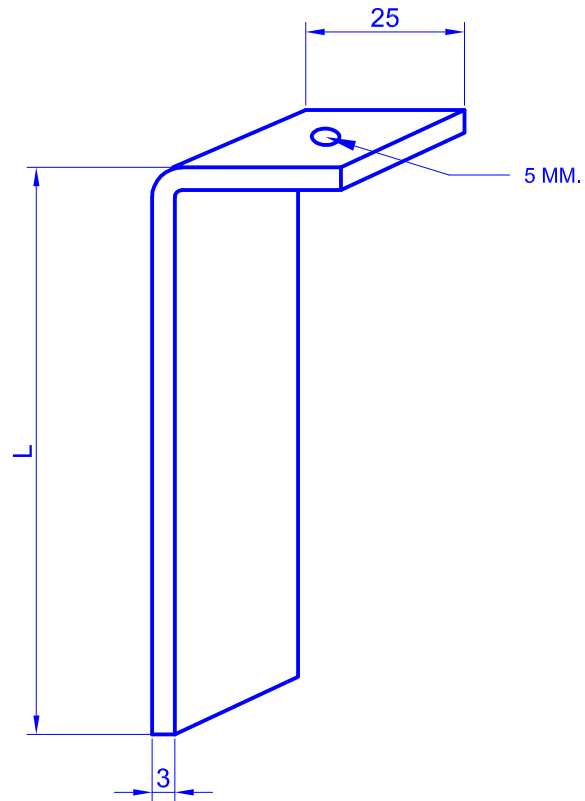
GANCHO PARA COLGAR BÓVEDAS EN
PERFILES TIPO "U" Ó "DOBLE T"

CALIDAD AISI-310 DIAM. 10 - 12 MM.



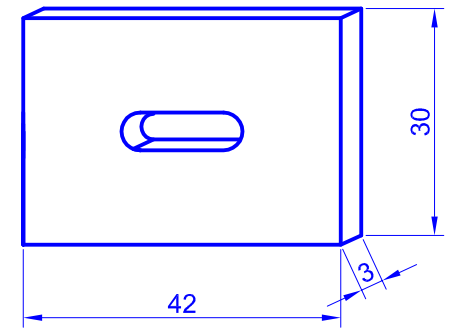
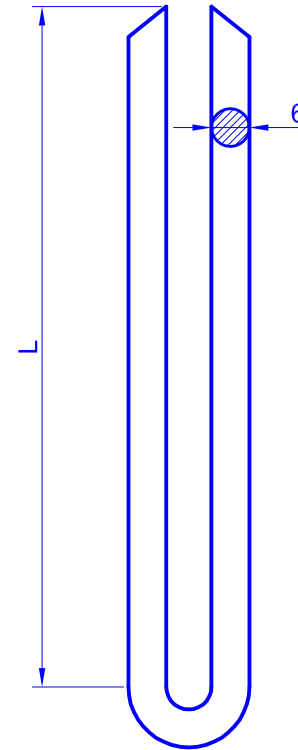
R - 16

ANCLAJE TIPO "NELSON"
PARA SUJECCIÓN DE MALLA
METALICA



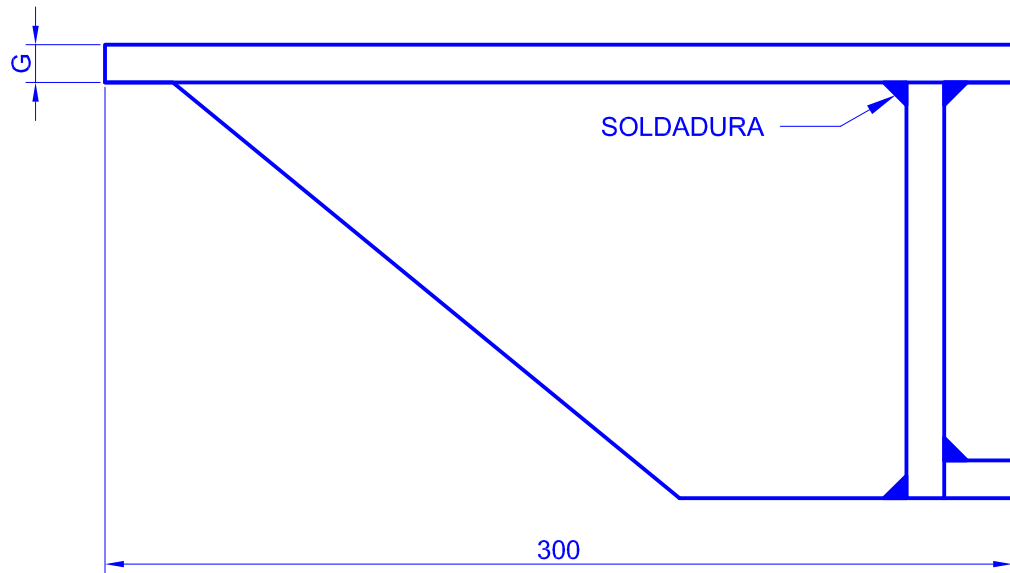
R - 19

PATILLA SEPARADORA PARA CALORIFUGADOS



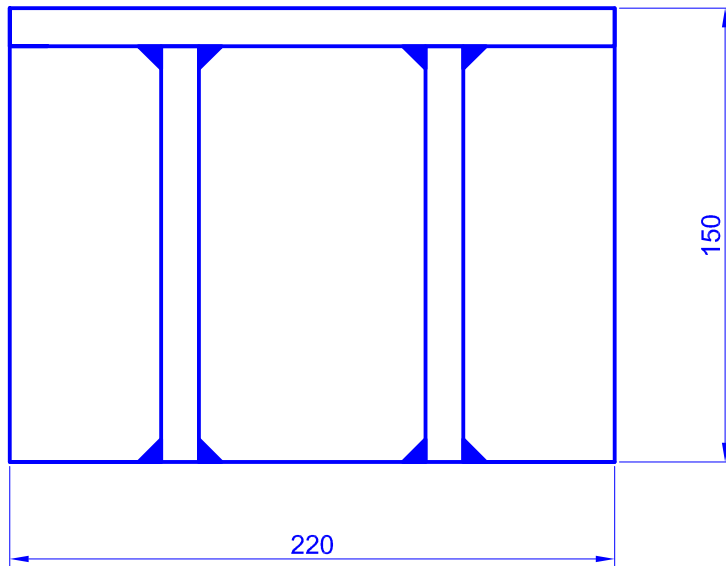
R - 23

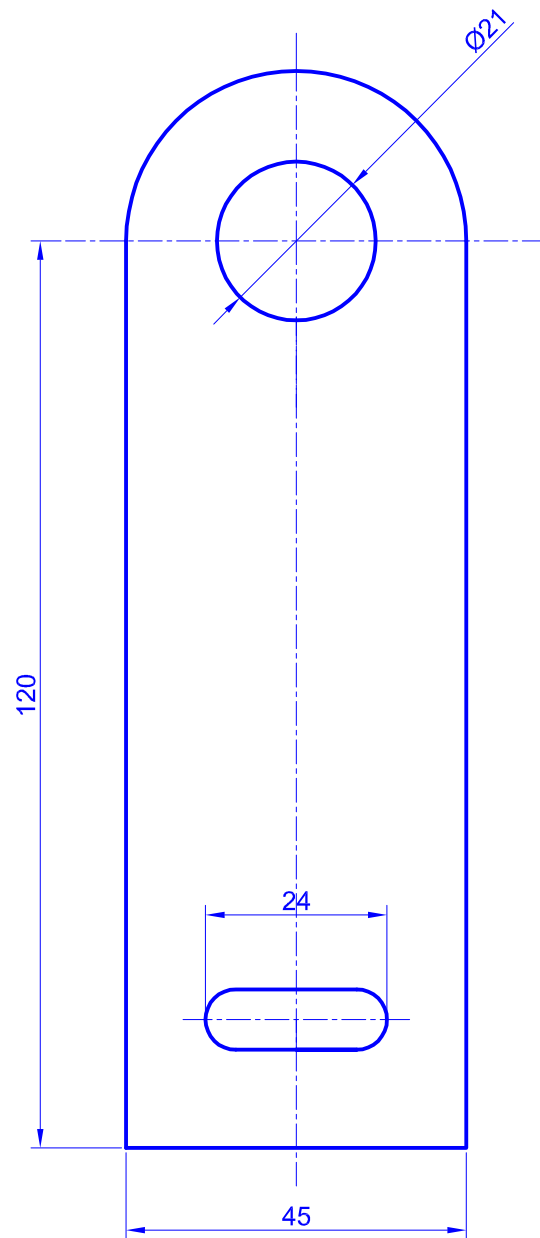
ESTE MODELO PERMITE CLAVAR LA FIBRA
CERÁMICA Y LUEGO ABRIR LAS DOS PATAS
MEDIANTE LA ARANDELA PARA ANCLAR LA
MASA REFRACTARIA



R - 17

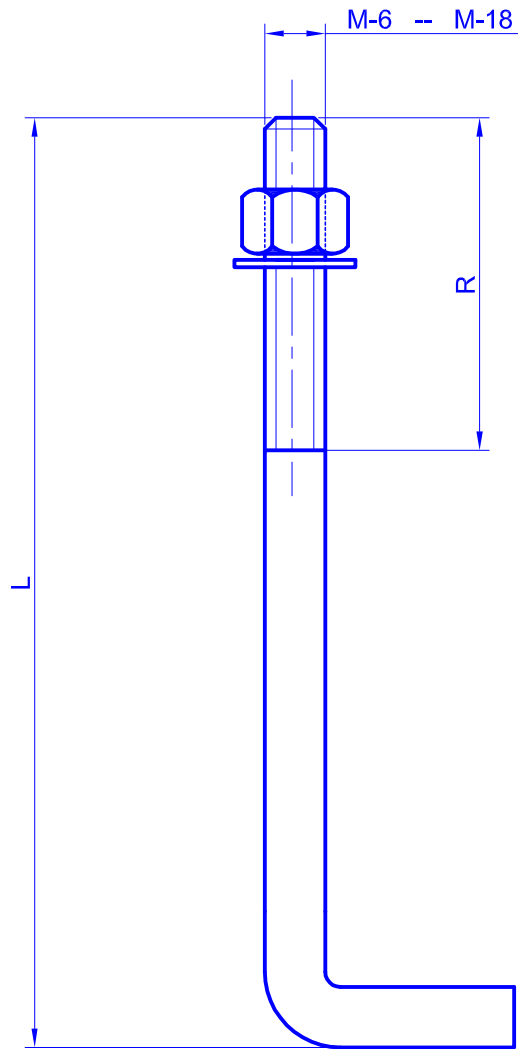
CONSOLAS METÁLICAS.
CUALQUIER MODELO O CALIDAD
BAJO PLANO



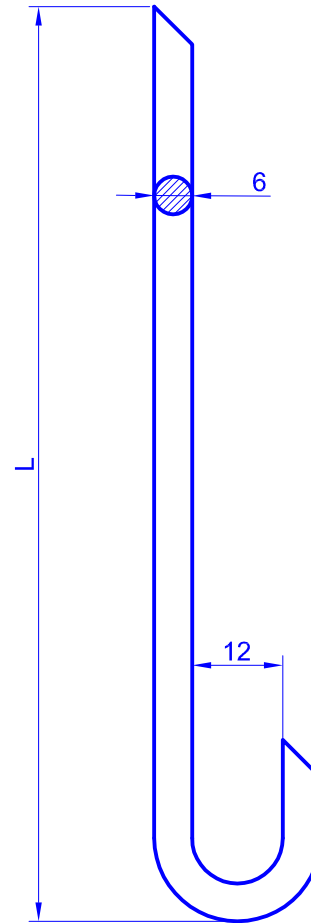


R - 18

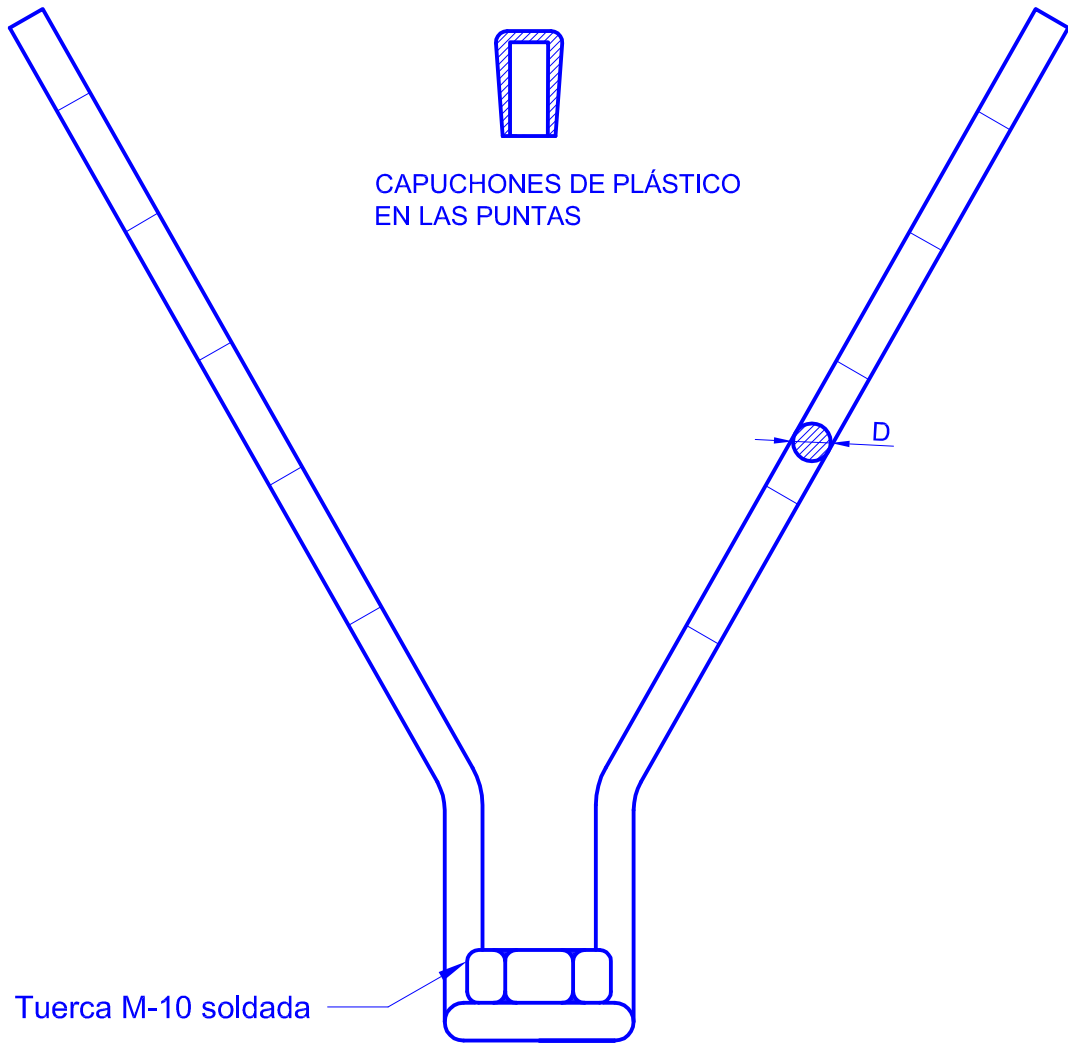
ANCLAJE METÁLICO PARA COLGAR
PIEZAS CERÁMICAS ESPECIALES



R - 20



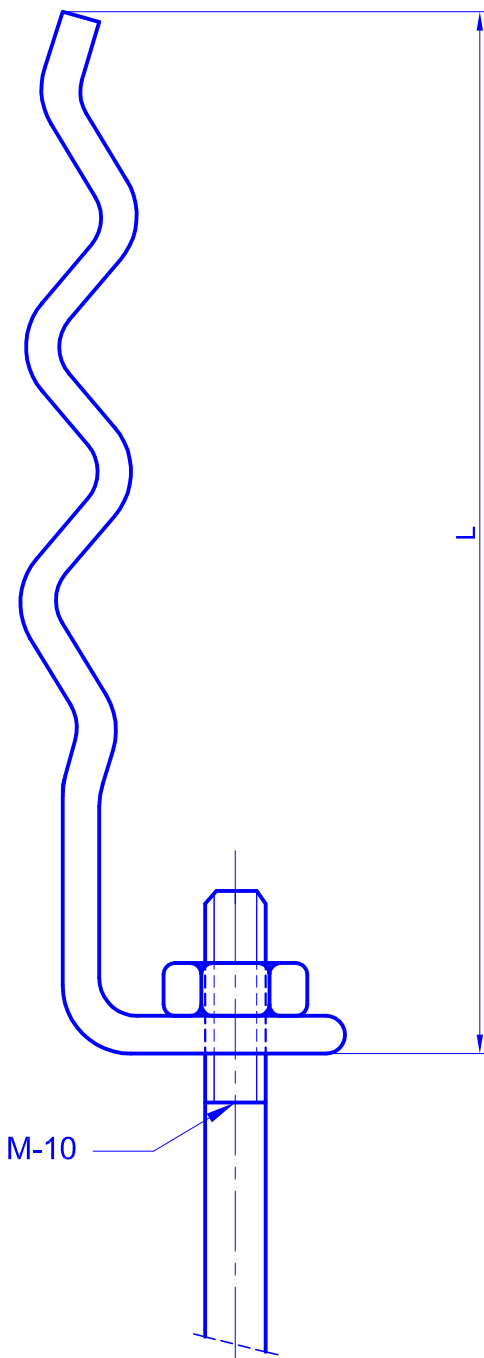
R - 21



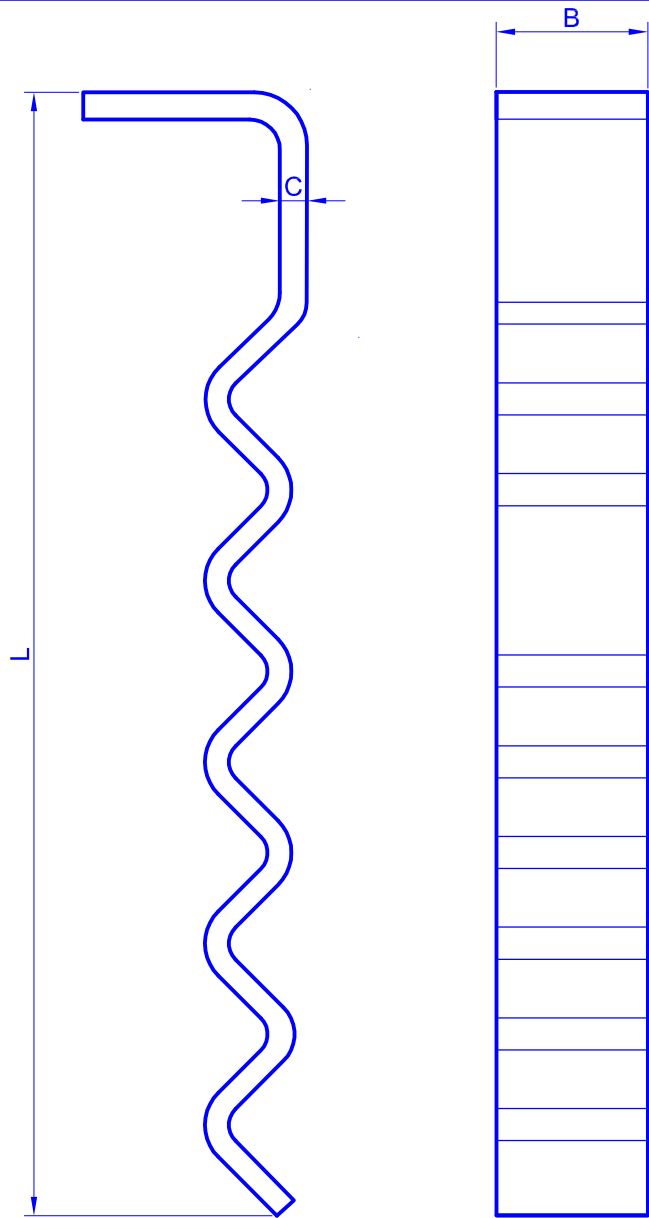
CAPUCHONES DE PLÁSTICO
EN LAS PUNTAS

Tuerca M-10 soldada

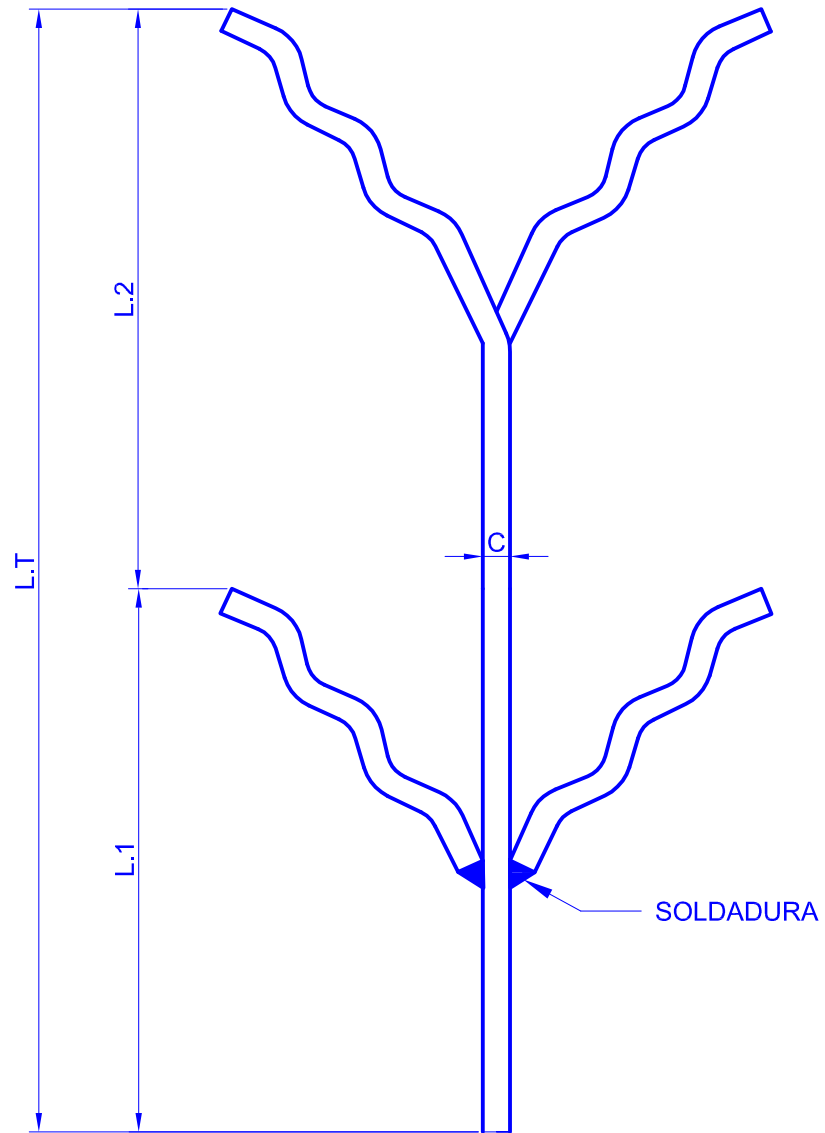
R - 24



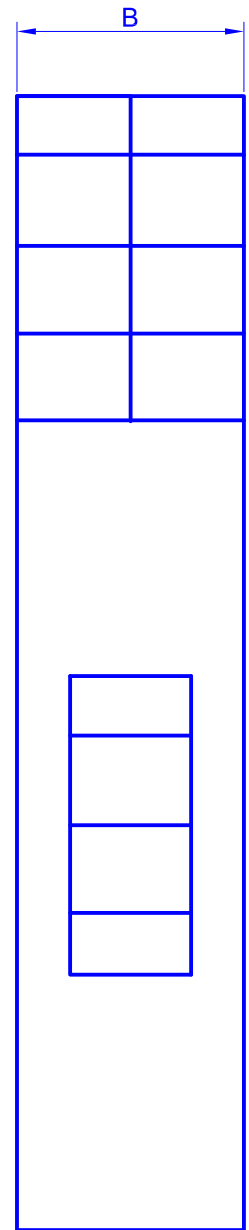
Espárrago M-10

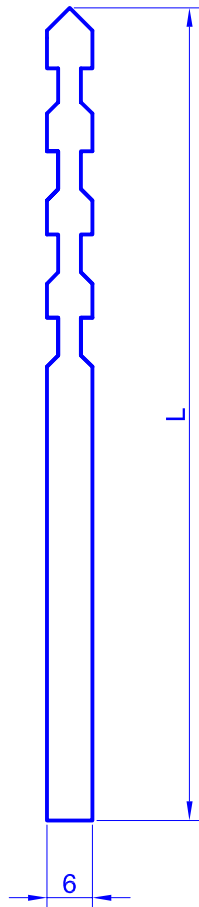


R - 25



R - 30

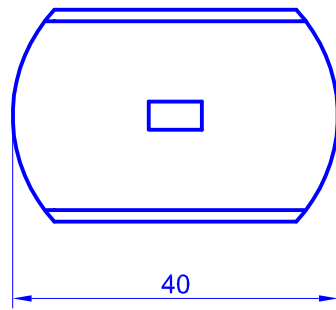




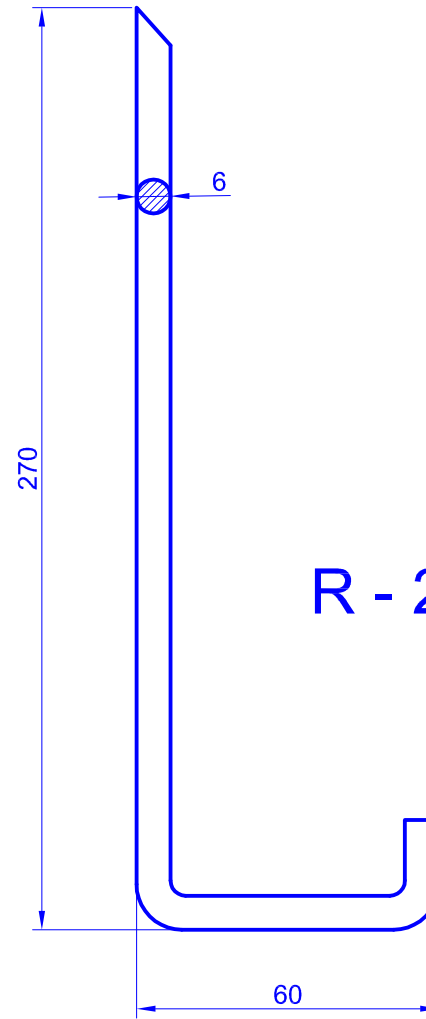
R - 31

ANCLAJE DE CREMALLERA Y ARANDELA DE CIERRE

CALIDAD: AISI-310 AISI-304



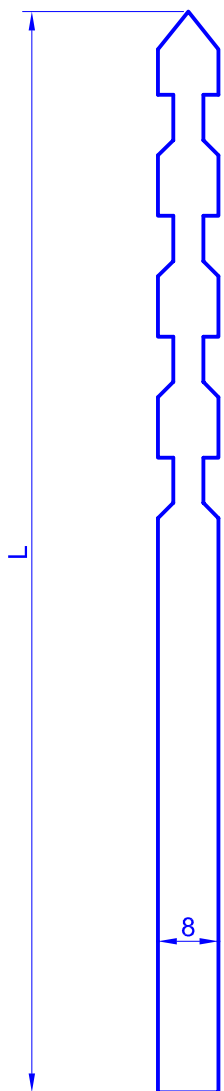
R - 32



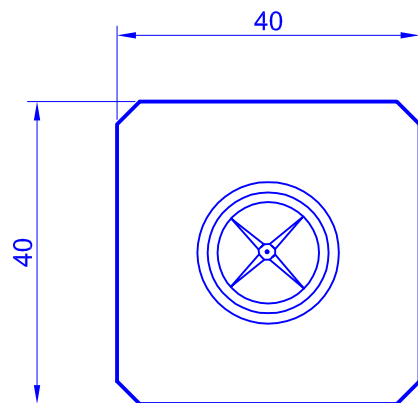
R - 22

ANCLAJE TIPO "BASTÓN" PARA FIBRA CERÁMICA.

CALIDAD : AISI - 310

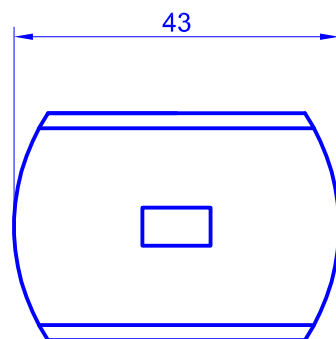


R - 28



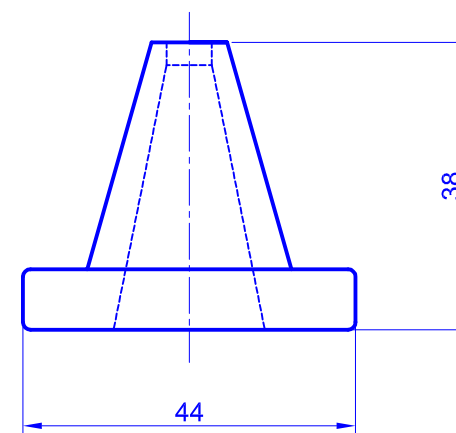
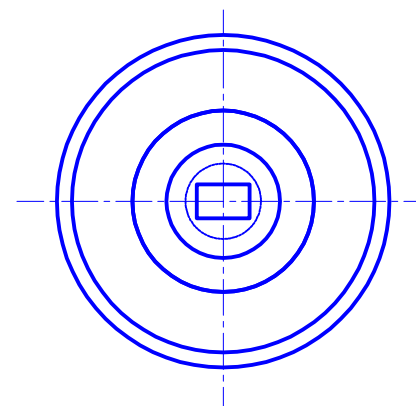
R - 27

ARANDELA INTERMEDIA



R - 26

ARANDELA DE CIERRE

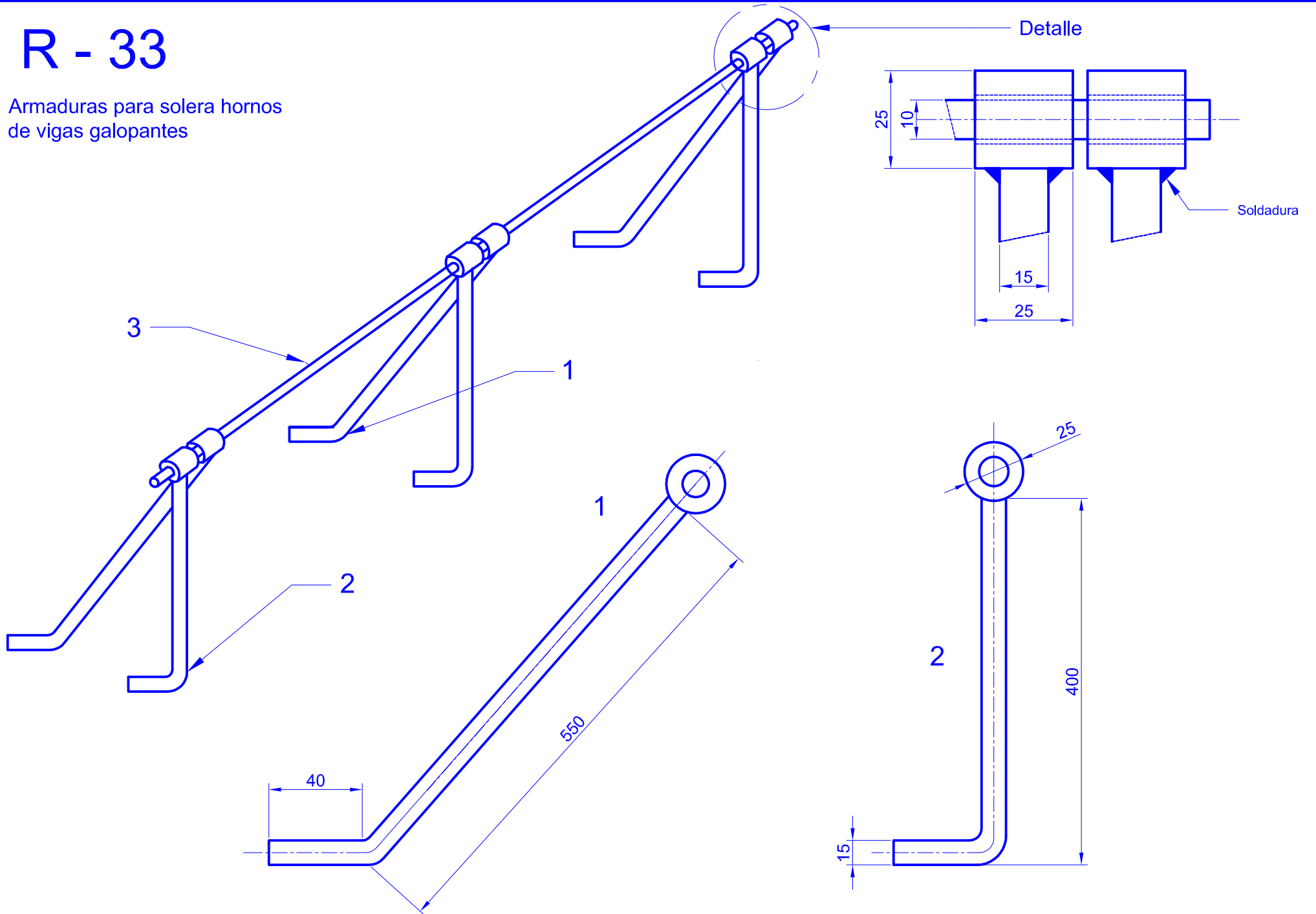


R - 29

CUPLOCK CERAMICO

R - 33

Armaduras para solera hornos de vigas galopantes



Composición química de los principales materiales

Empleados en la fabricación de anclajes

<i>AISI-304 DIN- 1.4301</i>							
<i>C</i>	<i>Si</i>	<i>Mn</i>	<i>P. Max.</i>	<i>S. Max.</i>	<i>Cr.</i>	<i>Ni</i>	<i>Temp. Max.</i>
<i>0.08</i>	<i>0.75</i>	<i>1,5/2</i>	<i>0,04</i>	<i>0,03</i>	<i>18/19</i>	<i>8/9</i>	<i>750º</i>

<i>AISI-310 DIN-1.4845</i>							
<i>C</i>	<i>Si</i>	<i>Mn</i>	<i>P. Max.</i>	<i>S. Max.</i>	<i>Cr.</i>	<i>Ni</i>	<i>Temp. Max.</i>
<i>0.07</i>	<i>0,75</i>	<i>2</i>	<i>0,04</i>	<i>0,03</i>	<i>24/26</i>	<i>19/22</i>	<i>1.000º</i>

<i>INCONEL 601</i>							
<i>C</i>	<i>Ni</i>	<i>Cr</i>	<i>Al</i>	<i>Fe</i>			<i>Temp. Max.</i>
<i>0,05</i>	<i>60</i>	<i>23</i>	<i>1,4</i>	<i>14</i>			<i>1.250º</i>